

Fiche technique

Caractéristiques du produit



Soubassement mobile ouvert 33x51

Modèle	Code SAP	00003158
PO 30 M	Groupe d'articles	Accessoires



– Matériel: Inox

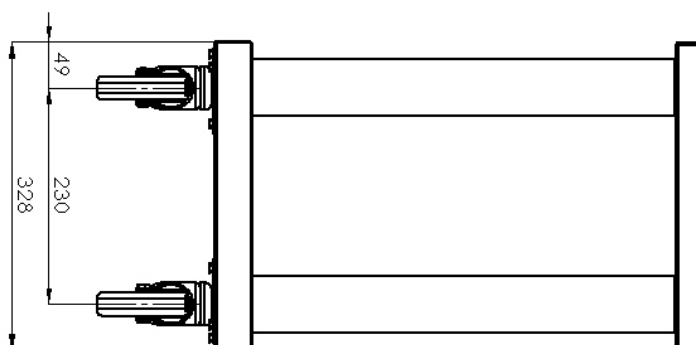
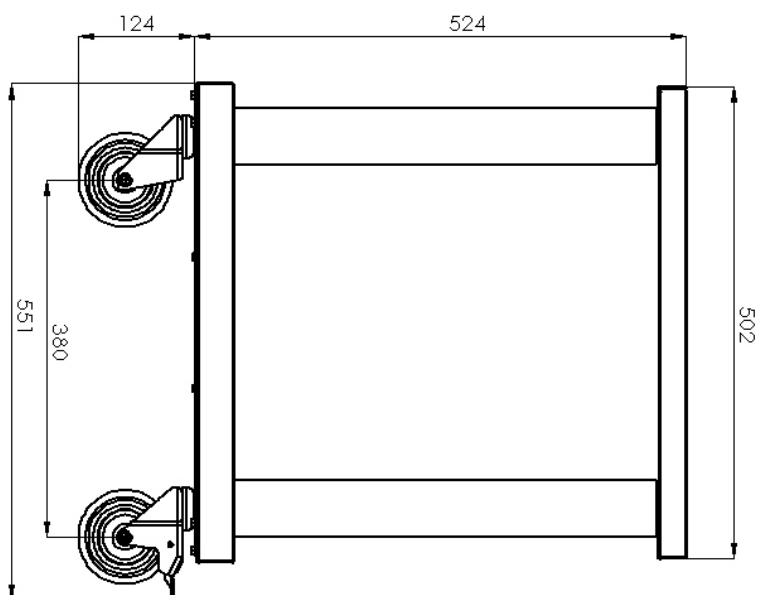
Fiche technique

Dessin technique



Soubassement mobile ouvert 33x51

Modèle	Code SAP	00003158
PO 30 M	Groupe d'articles	Accessoires



Fiche technique

Paramètres techniques



Soubassement mobile ouvert 33x51

Modèle	Code SAP	00003158
PO 30 M	Groupe d'articles	Accessoires

1. Code SAP:

00003158

2. Largeur nette [mm]:

330

3. Profondeur nette [mm]:

510

4. Hauteur nette [mm]:

650

5. Poids net [kg]:

9.50

6. Largeur brute [mm]:

340

7. Profondeur brute [mm]:

520

8. Hauteur brute [mm]:

660

9. Poids brut [kg]:

11.00

10. Matériel:

Inox